

2009

Klassregler för

606



Myndighet

Svenska Seglarförbundet, af Pontins väg 6, SE-115 21 STOCKHOLM

606 konstruerades 1969 av Pelle Pettersson och antogs
1971 av Svenska Seglarförbundet som nationell klass

DEL 1 – Administration

AVDELNING A – ALLMÄNNA REGLER

A.1 Typ av klassregler

A.1.1 Dessa regler är **förbjudande klassregler**.

A.2 Språk

A.2.1 Klassens officiella språk är svenska och vid tvist angående översättning ska den svenska texten gälla.

A.2.2 Ordet ”ska” och är tvingande och ordet ”får” är tillåtande.

A.3 Förkortningar

A.3.1	SSF	Svenska Seglarförbundet
	NM	Nationell myndighet
	NKF	Svenska 606 förbundet
	RSR	Redskapsreglerna
	KSR	Kappseglingsreglerna

A.4 Myndighet och ansvar

A.4.1 **Certifieringsmyndigheten** för klassen är SSF som ska samarbeta med NKF i alla frågor som rör de här **klassreglerna**.

A.4.2 Varken SSF, NKF eller en **mätman** har något rättsligt ansvar med avseende på de här **klassreglerna** eller mätnoggrannhet och inga krav kan ställas med avseende på dem.

A.4.3 Oberoende av de här **klassreglerna** kan **certifieringsmyndigheten** dra in ett **mätbrev**, och ska göra det på uppmaning av SSF.

A.5 Klassens administration

A.5.1 SSFs funktioner i enlighet med de här **klassreglerna** kan delegeras till NKF.

A.6 ISAF regler

A.6.1 De här **klassreglerna** ska läsas tillsammans med RSR, och **mätning** ska utföras i enlighet med dem om inte annat föreskrivs. När en term används i sin definierade betydelse är den skriven i **fet** stil om den är definierad i RSR och ”*kursiv*” stil om den är definierad i KSR.

A.7 Seglingsföreskrifter

A.7.1 De här **klassreglerna** får ändras av *seglingsföreskrifter* med undantag för det som tillåts av A.7.2.

A.7.2 Vid mästerskap får de här **klassreglerna** ändras av *seglingsföreskrifter* endast om NKF tillåter det.

A.8 Ändringar i klassregler

A.8.1 Ändringar i de här **klassreglerna** ska föreslås av NKF med anmodan om godkännande av SSF.

A.8.2 Förslag till ändring av dessa **klassregler** ska normalt beslutas av medlemmarna i Svenska 606-förbundet vid ordinarie årsmöte. Dessa **klassregler** kan normalt revideras högst vart annat år. Revidering ska ske enligt förbundets stadgar. Revideringen ska ske i så god tid att nya, av SSF godkända **klassregler** kan gälla från den 1 mars nästföljande år.

A.8.3 Svenska 606-förbundets styrelse och/eller tekniska kommitté kan i undantagsfall föreslå regeländring även under innevarande 2-års period

A.8.4 NKF ska föreslå **klassregel**ändring på anmodan av SSF.

A.9 Tolkningar av klassregler

A.9.1 ALLMÄNT

- (a) Tolkningar av **klassregler** ska göras av NKF som snarast möjligt ska informera SSF om tolkningen.
- (b) En tolkning kan endast begäras av en medlem i NKF, en mätman, byggaren eller av en protestkommitté.

A.9.2 VID EN REGATTA

- a) KSR 64.3b.gäller.

A.10 Nationell klassavgift och byggplåt

A.10.1 **Skrovbyggaren** ska betala klassavgiften till NKF.

A.10.2 NKF ska, efter att ha erhållit klassavgiften, sända en byggplåt och ett mätformulär till den licensierade **skrovbyggaren**.

A.11 Segelnummer

A.11.1 *Segelnummer* ska utfärdas av SSF .

A.11.2 För nybyggda båtar är normalt *segelnumret* detsamma som skrovnumret..

A.12 Första mätbrevet

A.12.1 För en **båt** som inte tidigare varit **certifierad** ska alla föremål som kräver **mätning** enligt mätformuläret **mätas** av en **mätman** och föras in i mätformuläret.

A.12.2 Mätformuläret ska sändas tillsammans med eventuell certifieringsavgift till SSF, inom 10 veckor efter avslutad mätning.

A.12.3 Vid mottagande av ett korrekt ifyllt mätformulär och avgift inom den stipulerade tidsramen kan SSF utfärda ett **mätbrev**. Mätformulär i original behålls av SSF.

A.13 Mätbrevets giltighet

A.13.1 Ett **mätbrev** blir ogiltigt när:

- (a) giltighetsdatum passerats
- (b) **båten** byter ägare
- (c) ändring eller reparation görs som kräver **mätning** enligt mätformulär, utöver vad som är tillåtet underhåll.
- (d) **korrektionsvikter** flyttas eller förändras

A.14 Om-certifiering

A.14.1 När mätbrevets giltighetsdatum passerats ska ägaren ansöka hos SSF om ett nytt **mätbrev** tillsammans med eventuell avgift. Ett nytt **mätbrev** kan därefter utfärdas till ägaren.

A.14.2 Vid ägarbyte ska den nye ägaren inom 10 veckor efter ägarbytet registrera ägarbytet på SSF's webbplats <http://www.ssf.se/tk/matning/606.asp>. Ett nytt **mätbrev** kan därefter utfärdas

A.14.3 Om ett föremål som kräver **mätning** enligt mätformuläret har ändrats ska det aktuella föremålet mätas om av en **mätman** och resultatet föras in i ett nytt mätformulär. Det nya formuläret och det gamla mätbrevet ska sändas till SSF inom 10 veckor efter avslutad mätning. Ett nytt **mätbrev** som visar ursprungligt samt nytt datum för **certifieringskontroll** kan därefter utfärdas.

A.14.4 Om korrektionsvikter flyttas eller förändras ska en **mätman** väga om **båten** och de nya korrektionsvikterna skall rapporteras till SSF inom 10 veckor efter avslutad mätning. Ett nytt **mätbrev** kan därefter utfärdas

AVDELNING B – GODKÄNNANDE AV BÅT

För att en **båt** ska godkännas att *tävla* ska den överensstämma med reglerna i den här avdelningen.

B.1 Mätbrev

B.1.1 **Båten** ska ha ett giltigt **mätbrev** inklusive värden för eventuella korrektionsvikter.

B.1.2 **Mätbrevet** ska ha giltig flytbarhetskontroll markering.

B.2 Certifieringsmärke

B.2.1 Föremål som kräver **certifieringsmärke** ska ha ett sådant .

B.3 Byggplåt

B.3.1 På båtar byggda efter 1992-02-01 ska Svenska 606-förbundets byggplåt vara fäst på däckets undersida bredvid maststötten

B.4 Jämförande kontrollmätning

I samband med en regatta, om tvist uppstår huruvida **båten** är i överensstämmelse med **klassreglerna** får följande procedur användas om de här **klassreglerna** inte anger något annat för den del som ska kontrolleras:

- a) Minst 5 referens**båtar** ska tas ut genom lottning.
- b) Delen ifråga ska **mätas**, både på den **båt** som ska kontrolleras och referens**båtarna** med identiska mätmetoder.
- c) Om någon uppmätt dimension på delen som tillhör den **båt** som kontrolleras inte ligger inom det intervall som bildas av delen på referens**båtarna**, ska ärendet överlämnas till NKF som ska avgöra fallet.
- d) Fallet i sin helhet ska rapporteras till SSF snarast möjligt.

DEL II – Föreskrifter och begränsningar

Besättningen och **båten** ska överensstämma med reglerna i Del II vid *tävling*. **Mätning** som föreskrivs i Del II är del av **certifieringskontroll** och ska utföras av **mätman** eller tillverkare med **certifieringslicens**.

AVDELNING C – VILLKOR VID TÄVLING

I denna avdelning finns:

1. Regler vars överensstämmelse endast **besiktigas** i samband med en *kappsegling*
2. Regler för **båten** som inte berörs av **certifiering**
3. Regler för **båten**, där **certifieringskontroll** eller **besiktning** kräver samtidig tillgång till flera delar av **båten**

C.1 Besättning

C.1.1 BEGRÄNSNING

- (a) Besättningen ska bestå av 2 eller 3 personer
- (b) Båt som startar i en kappsegling som består av flera delseglingar ska genomföra alla delseglingar med samma besättning. Dock får besättningens sammansättning ändras under seglingarna under förutsättning att detta anmälts till seglingsnämnden senast före första seglingens start. Dessutom kan seglingsnämnden efter begäran medge förändring under seglingens gång om speciella skäl föreligger, t ex sjukdom. Ändringar av besättningens sammansättning utan begäran och godkännande leder ovillkorligen till diskvalifikation i alla seglingarna.

C.2 Reklam

C.2.1 BEGRÄNSNINGAR

Båten får bara föra sådan reklam som tillåts i ISAF Regulation 20.

C.3 Lös utrustning

C.3.1 SOM FÅR ANVÄNDAS

- (a) **Obligatorisk**
 - (i) Två hinkar, vardera med minst 8 liters volym, på ett betryggande sätt fastsatta i båten
 - (ii) Ett flytplagg med en flytkraft om minst 50 N för varje besättningsmedlem. CE-märkta uppblåsbara flytvästar också tillåtna.
 - (iii) Ett ankare som väger minst 3.5 kg och minst 20 meter lina med min. diameter 8 mm. Ankarlinan får ej användas för något annat ändamål vid segling. Ankare och lina får ej förvaras i en flyttank.
 - (iv) Båt utan dubbelbotten ska medföra två plywooddurkar, minst 10 mm tjocka, vägande sammanlagt mellan 8 och 15 kg. Durkarna ska vid kappsegling ligga på sin avsedda plats.
- (b) **Frivillig**
 - (i) Elektronisk eller mekanisk tidtagarutrustning
 - (ii) En eller flera kompass(er) varav en får vara en elektronisk digital kompass. Den elektroniska kompassen ska drivas av ett internt batteri och/eller solceller och får ej ha några externa anslutningar för drift eller datasignaler.

- (iii) Inga andra hjälpmedel är tillåtna för att hjälpa besättningen utanför båten än följande:

Kränghandtag som inte med någon del får sträckas utanför eller nedanför båtens relingskant exkl list och fläns för dito. Med kränghandtag avses även hål i däck.

Maximalt 6 krängband som skall ha sina bågge ändar fastsatta i i sittbrunnens durk. Krängbandens längd får vara justerbar men de skall ej kunna sträckas utanför eller nedanför båtens relingskant exkl. list och fläns för dito. Så kallade fotbojor, fotstroppar eller varje anordning för att fästa foten vid krängbandet är ej tillåtna.

Hängsele som får väga max 2 kg inkl linor, i vått tillstånd. Selens stödpunkt får ej ligga ovanför eller utanför relingskanten inkl list eller fläns för dito.

Relingskantens utformning i denna punkt får ej avvika från utformningen i övrigt. Selen får ej användas utan krängband. Hängsele ska kunna lossgöras under belastning.

- (iv) Verktyg och reservdelar efter ägarens gottfinnande. Dock gäller alltid begränsningarna i C.6.2 och C.7.2
- (v) Valfri icke elektronisk navigations- och säkerhetsutrustning

C.3.2 SOM INTE FÅR ANVÄNDAS

(a) **Obligatorisk**

- (i) En flytande bogserlina, minst 10 m lång och minst 8 mm diameter. Bogserlinan ska vara fastsatt i båten och åtkomlig utan att öppna några inspektionsluckor. Ankarlinan utgör inte bogserlina. Bogserlinan får ej användas för något annat ändamål vid segling.
- (ii) En paddel, minst 1300 mm lång och med minst 0.063 m² bladyta

(b) **Frivillig**

- (i) En utombordsmotor

C.4 Båt

C.4.1 VIKT

minimum maximum

Båtens vikt i torrt tillstånd

Byggd före 92-02-01 utan dubbelbotten540 kg

Byggd efter 92-02-01 eller med dubbelbotten enligt D.10555 kg

Båten ska vägas torr, i det skick den kappseglas exklusive **segel**, lattor, ankare, ankarlina, förtöjningsanordningar, paddel, lösa länsanordningar, lyftanordningar, spinnakerbom, bogserlina, reservutrustning, verktyg och personlig utrustning..

C.4.2 KORREKTIONSVIKTER

- (a) Korrektionsvikter, om sådana är nödvändiga, ska vara permanent fastsatta med 2/3 av vikten framför sittbrunnens framkant och 1/3 av vikten akter om sittbrunnens akterkant. Placeringen i vertikal led är fri. Vikterna skall vara lätt åtkomliga för inspektion. Vikt och läge anges i mätbrev.

C.4.3 FLYTBARHETSKONTROLL

Flytbarhetskontroll ska utföras enligt följande:

Båten ska vara i det skick den kappseglas, utrustad enligt regel C.3 med undantag av C.3.1.a.ii (flytplagg). Segel ska inte vara ombord. Självlänsar ska vara stängda.

Båten ska i upprätt läge vattenfyllas helt. Efter 1 timme ska båten fortfarande flyta utan tendenser till att sjunka. Båten ska hela tiden hållas upprätt.

Ett oberoende vittne samt båtägaren ska intyga att ovanstående krav är uppfyllda. Intyget ska kompletteras med ett foto som visar båten vattenfylld. **Mätbrev**, intyg och foto skickas in till SSF som noterar datum för flytbarhetskontrollen på **mätbrevet**.

Flytbarhetskontrollen är giltig i 5 år om inga förändringar eller ombyggnader av båtens flyttankar genomförs.

C.5 Skrov

C.5.1 BESLAG

(a) Användning

- (i) Lock till flyttankar och dräneringspluggar ska vara på plats under kappsegling.

C.5.2 UNDERHÅLL

- (a) Normalt underhåll såsom målning och polering är tillåtet och kräver inte **ommätning** och **om-certifiering**, men det är ägarens ansvar att ett ändrat eller reparerat **skrov** uppfyller dessa klassregler. Gelcoaten får inte avlägsnas annat än genom mattslipning som förberedelse för målning. Ojämnheter från tillverkningen i skrovets yta får fyllas med spackel. Större reparationer av skrovets yta gör mätbrevet ogiltigt. När mätbrevet ska förnyas måste en dokumentation av reparationen bifogas det gamla mätbrevet vid ansökan om nytt mätbrev.

C.6 Skrovbihang

C.6.1 UNDERHÅLL

- (a) Normalt underhåll såsom målning och polering är tillåtet och kräver inte **ommätning** och **om-certifiering**, men det är ägarens ansvar att ett ändrat eller reparerat **bihang** uppfyller dessa klassregler..

C.6.2 BEGRÄNSNINGAR

- (a) Bara en **köl** och ett **roder** ska användas på en regatta som omfattar mindre än 5 på varandra följande dagar, utom när ett **skrovbihang** har förekommit eller skadats så mycket att det inte kan repareras. Ersättning av ett sådant får bara göras med tävlingsnämndens godkännande.

C.6.3 RODER

(a) Användning

- (i) **Rodret** ska endast kunna fixeras i en vertikal position och ska alltid vara fixerat i denna under pågående kappsegling

C.7 Rigg

C.7.1 UNDERHÅLL

- (a) Normalt underhåll är tillåtet och kräver inte **ommätning** och **om-certifiering** men det är ägarens ansvar att ändrade eller reparerade **rundhult** uppfyller dessa klassregler.

C.7.2 BEGRÄNSNINGAR

- (a) Bara omgång av **rundhult** och **stående rigg** ska användas på en regatta som omfattar mindre än 5 på varandra följande dagar, utom när ett föremål har förekommit eller skadats så mycket att det inte kan repareras. Ersättning av ett sådant får bara göras med tävlingsnämndens godkännande.

C.7.3 MAST

(a) **Användning**

- (i) **Masten** ska placeras i **mastfoten** så att **mastroten** inte kan röra sig under pågående kappsegling.

C.7.4 BOM

(a) **Användning**

- (i) Skärningspunkten mellan mastens **rundhult** och översidan av bommens **rundhult**, båda förlängda om det behövs, ska inte befinna sig lägre än mastens **nedre punkt** när **bommens rundhult** befinner sig 90° mot **mastens rundhult**.

C.7.5 STÅENDE RIGG

(a) **Användning**

- (i) Längden på topp och undervant får inte justeras under pågående kappsegling. Endast vantskruvar eller justerbleck placerade ovan däck får användas för att justera längden på topp och undervant.
- (ii) Förstag är obligatoriskt och ska möta däck framför focken. Wire i focken är ej att betrakta som förstag. Förstagsprofil är ej tillåten. Förstagets längd får justeras under pågående kappsegling.
- (iii) Akterstagets längd får justeras under pågående kappsegling.

C.7.6 LÖPANDE RIGG

(a) **Användning**

All utrustning för skotning av segel samt för trimning av för- och akterstag samt segel är fri med följande begränsningar:

- (i) Skotning av storsegel ska ske på ett sådant sätt att varje part av storskotet eller dess förlängning träffar inom sittbrunnen samt att varje fast konstruktion för storsegelskotning och skotets sista brytpunkt ska befinna sig minst 200 mm under överkant sargarna mätt vinkelrätt från en linje tvärs sittbrunnen.
- (ii) Fockskotning ska bestå av en rak skena på var sida, max 350 mm lång och en travare med block eller linledare per skena. Skena ska monteras på däck i båtens längsriktning med max 30° avvikelse från centrumlinjen. Skenan får ersättas med en fast fästpunkt på däck för fockskotblock eller linledare. Fockskotning får endast kompletteras med en trimlina fäst löpande på fockskotet mellan skotpunkt och skothorn. Linan ska justera focken bordvarts och får endast ledas till en punkt på däck. Extra hål för att flytta skenan och fästet för trimlina är förbjudna.
- (iii) All hydraulik är förbjuden

C.8 Segel

C.8.2 UNDERHÅLL

- (a) Normalt underhåll är tillåtet och kräver inte **ommätning** och **om-certifiering**.

C.8.1 BEGRÄNSNINGAR

- (a) Inte fler än 1 storsegel, 1 fock och 2 spinnakrar ska användas på en regatta som omfattar mindre än 5 på varandra följande dagar, utom när ett **segel** har förkommit eller skadats så mycket att det inte kan repareras. Ersättning får bara göras med tävlingsnämndens godkännande. Den ena spinnakern ska förseglas. Förseglingen får brytas om den andra spinnakern skadas allvarligt. Skadad spinnaker ska uppvisas.
- (b) Segelnummer får, med tävlingsnämndens godkännande, avvika från det som anges i båtens mätbrev om inte samma kombination av nationalitetsbeteckning och segelnummer förekommer hos någon annan båt i den *kappseglingen* eller regattan.

C.8.3 STORSEGEL

(a) **Identifiering**

Segelnummer och *nationalitetsbeteckning* ska överensstämma med KSR

(b) **Användning**

- (i) **Seglet** ska hissas med ett fall. Arrangemanget ska möjliggöra att **seglet** kan hissas och tas ner till havs.
- (ii) **Förliksrep** ska vara i **mastens** likränna.
- (iii) Eventuellt **underliksrep** får vara i **bommens** likränna.

C.8.4 FOCK

(a) **Identifikation**

Segelsiffror behövs ej i fock

(b) **Användning**

- (i) **Seglet** ska hissas med ett fall. Arrangemanget ska möjliggöra att **seglet** kan hissas och tas ner till havs.
- (ii) Fock får föras hakad till ett förstag eller på sin egen förlikswire.

C.8.5 SPINNAKER

(a) **Identifikation**

Segelnummer ska överensstämma med KSR

AVDELNING D – SKROV

D.1 Ingående delar

D.1.1 OBLIGATORISK

- (a) Skrovskal
- (b) Däck
- (c) Flyttankar (för båtar byggda före 1992-02-01 som ej är ombyggda med tät dubbelbotten)
- (d) Avbärrarlist
- (e) Dubbelbotten (för båtar byggda efter 1992-02-01)

D.1.2 FRIVILLIG

- (a) Dubbelbotten (för båtar byggda före 1992-02-01)

D.2 Mätning

D.2.1 Mätning ska utföras i enlighet med RSR.

- (b) Kontroll av **skrov** med **däck** och **köl** kan ske med mallar fastställda av NKF.
- (c) Formar för **skrov** och **däck** ska, när så påfordras, kontrolleras av NKF.
- (d) Reparationer och ombyggnader ska utföras enligt nu gällande regler eller enligt de regler som gällde då båten byggdes. Reparationer får, efter godkännande av tekniska kommittén i Svenska 606-förbundet, utföras på alternativt sätt men får ej ge en styvare konstruktion än vad ett utförande enligt reglerna skulle ha inneburit.
- (e) Det åligger tillverkaren att intyga att varje **skrov** och **däck** tillverkats i formar som kommit från en masterplugg för respektive detalj. Originalmodellen ska överensstämma med linjeritningen.
- (f) Inga ytterligare förstävningar av **skrov**, **däck** eller innerskrov är tillåtna utöver de som nämns i klassregeln, byggnadsinstruktionen eller finns på byggnadsritningen. Lokala förstärkningar, t ex för egen beslagsplacering, är tillåtna.

D.3 Certifiering

D.3.1 Skrovet ska överensstämma med de **klassregler** som gällde vid **inmätning**

D.3.2 Tillverkare med **certifierings**licens får **certifiera** egentillverkade **skrov**.

D.4 Identifikation av skrov

Skrov tillverkade efter 1992-02-01 ska ha Svenska 606-förbundets byggplåt placerad på däckets undersida bredvid maststötan.

D.5 Tillverkare

D.5.1 **Skrovet** ska tillverkas av en av Svenska 606-förbundet licensierad tillverkare.

D.5.2 Alla formar ska vara godkända av Svenska 606-förbundets

D.6 Skrovskal

D.6.1 MATERIAL

- (a) **Skrovskalet** ska byggas av glasfiberarmerad polyester.

D.6.2 UPPBYGGNAD

- (a) **Skrovskal** ska byggas enligt följande ritningar och instruktioner:

Byggnadsritning	nr 680 613
Byggnadsritning	nr 680 615 gällande fr o m 92.02.01
Byggnadsinstruktion	nr 700 120
Byggnadsinstruktion	nr 700 122 gällande fr o m 92.02.01

D.7 Däck

D.7.1 MATERIAL

- (a) Däcket ska byggas av glasfiberarmerad polyester.

D.7.2 UPPBYGGNAD

- (a) **Däck** ska byggas enligt följande ritningar och instruktioner:

Byggnadsritning	nr 680 613
Byggnadsritning	nr 680 615 gällande fr o m 92.02.01
Byggnadsinstruktion	nr 700 120
Byggnadsinstruktion	nr 700 122 gällande fr o m 92.02.01

D.8 Flyttankar

D.8.1 UPPBYGGNAD

- (a) Flyttankar ska vara försedda med inspektionslucka med minst 80 mm innerdiameter.
- (b) Flyttankarna ska vara fyllda med flytmedel. Flytmedel ska bestå av skumplast eller uppblåsbara flytkuddar. Båt utan tät dubbelbotten ska vara försedd med extra flytmedel om minst 0.12 m³. Placeringen av extra flytmedel är valfri

D.9 Avbärrarlist

D.9.1 MATERIAL

Avbärrarlisten ska vara av elastiskt syntetmaterial.

D.9.2 UPPBYGGNAD

Avbärrarlisten ska gå obruten från hörnet akterspegel-däck-skrov på ena sidan runt förstäven till hörnet akterspegel-däck-skrov på andra sidan.

D.10 Dubbelbotten

D.10.1 Båtar byggda före 1992-02-01 får förses med tät dubbelbotten. Dubbelbotten får byggas antingen enligt vad som gäller för båtar byggda efter 1992-02-01 (byggnadsinstruktion nr. 700 122) eller enligt nedanstående

- (a) Befintligt innerskrov får avlägsnas eller behållas helt eller delvis.
- (b) Nybyggd dubbelbotten ska bilda en i huvudsak plan yta med en bredd motsvarande ytterskrovets bredd, alternativt befintligt innerskrovs bredd, inom en längd motsvarande minst sittbrunnens längd plus 500 mm in under fördäck mätt längs dubbelbotten från sittbrunnssargens främsta punkt. Den plana ytan ska vid sittbrunnens förkant, 200 mm akter om röstjärnen, ligga minst 385 mm under överkant fläns för relingslist. Vid sittbrunnens akterkant, 1100 mm för om akterspegeln, ska den plana ytan ligga minst 340 mm under överkant fläns för relingslist. Under för och akterdäck är formen fri med följande begränsningar:
- Avståndet mellan dubbelbotten och däck ska vara minst 100 mm

- Samtliga ytor ska vara i huvudsak plana ytor

- (c) Dubbelbotten ska fästas i befintligt innerskrov eller direkt i ytterskrovet med ett vattentätt förband
- (d) Dubbelbotten får stödjas av högst två längsgående och högst tre tvärgående förstärkningar om dessa förstärkningar har förbindelse direkt eller indirekt med ytterskrovet. Bredden på en förstärkning får ej överstiga 100 mm vid dubbelbotten eller 150 mm vid ytterskrovet. Ingen förstärkning får finnas över den plana ytan inom sittbrunnen eller dess förlängning.
- (e) Volymen av båtens flyttankar får ej minskas vid ombyggnaden
- (f) Om flyttankarnas volym vid ombyggnaden ökas med minst 120 liter gäller ej kravet på extra flytkraft i regel D.8.b
- (g) Om flyttankarna efter ombyggnaden bildar minst 2 vattentäta utrymmen med en kvarvarande volym av minst 0.5 m^3 om en av tankarna punkteras gäller ej kravet på extra flytmedel eller kravet på flytmedel i tankarna i regel D.8.b.
- (h) Dränering av sittbrunnen får ske på valfritt sätt. Total dräneringsyta får ej överstiga 15 cm^2
- (i) Dubbelbotten får byggas av glasfiberarmerad plast med distansmaterial av skumplast eller balsa eller av plywood. Ytan i sittbrunnen plus minst 500 mm in under fördäck ska, om den är utförda i glasfiberarmerad plast ha en glasmängd om minst 1050 g/m^2 med eventuellt distansmaterial av max 20 mm tjocklek, om den är utförd i plywood ha en tjocklek på minst 8 mm. Övriga ytor ska, om de är utförda i glasfiberarmerad plast ha en glasmängd om minst 900 g/m^2 med eventuellt distansmaterial av max 10 mm tjocklek, om de är utförd i plywood ha en tjocklek på minst 6 mm.
- (j) Förstärkningarna mellan dubbelbotten och ytterskrovet får byggas av glasfiberarmerad plast, glasmängd min. 900 g/m^2 , med distansmaterial av skumplast eller balsa, av plywood, min 6 mm tjocklek, eller av aluminium

D.11 Skrov

D.11.1 BESLAG

(a) Obligatoriska

- (i) Förstagsbeslag
- (ii) Vantfästen
- (iii) Mastfot
- (iv) Ändamålsenliga förtöjningsbeslag på fördäcket framför förstaget samt på akterdäcket nära akterspegelns båda hörn.
- (v) En inspektionslucka i varje flyttank. Tankens täthet måste bibehålls och locket får inte oavsiktligt kunna ryckas bort.

(b) Frivilliga

- (i) Lås för rorkult
- (ii) Krängband eller fotstropp som inte får kunna sträckas utanför relingen
- (iii) Handtag på däck
- (iv) Fästnanordning för paddel(ar), spinnakerbom, segelsäckar och annan utrustning
- (v) Dräneringshål i flyttankar under förutsättning att tankens täthet bibehålls och att pluggar inte oavsiktligt kan ryckas bort.
- (vi) Länspump(ar) som får ha avlopp genom skrovskal eller däck.
- (vii) Valfri utrustning för skotning och trimning av segel och rigg med undantag av begränsningarna i C.7.6

- (iix) Ytterligare beslag för förtöjning, bogsering samt montering av en utombordsmotor enligt ägarens önskemål.

D.11.2 DIMENSIONER

..... minimum..... maximum

Avstånd från skärningspunkten mellan centrum av
förstaget och däck till **skrovets** förligaste punkt exklusive
relingslist och fläns för dito 160 mm 200 mm

Avstånd från **skrovets** förligaste punkt exklusive
relingslist och fläns för dito till centrum hål för vantfästen 2620 mm 2720 mm

Avstånd mellan centrum hål för vantfästen för topp- respektive
undervant 30 mm

Avbärarlist;

djup 20 mm 50 mm

bredd 20 mm 50 mm

AVDELNING E – SKROVBIHANG

E.1 Ingående delar

E.1.1 OBLIGATORISKT

- (a) **Köl**
- (b) **Roder**

E.2 Mätning

E.2.1 Mätning ska utföras i enlighet med RSR.

E.3 Köl/Centerbord

E.3.1 CERTIFIERING

- (a) **Kölen** ska överensstämma med de **klassregler** som gällde vid **certifiering** av **skrovet**.

E.3.2 TILLVERKARE

- (a) Tillverkare ska licensieras av Svenska 606-förbundet

E.3.3 MATERIAL

- (a) **Kölen** ska tillverkas av massivt gjutjärn.
- (b) Kölen får bearbetas och ytbehandlas med valfritt material under förutsättning att den uppfyller regel E.3.5 och E.3.6..

E.3.4 UPPBYGGNAD

- (a) **Kölen** ska tillverkas efter av Svenska 606-förbundet godkänd gjutmodell enligt kölritning 680 620
- (b) **Kölen** ska fästas vid skrovet med tre stycken galvaniserade eller rostfria stålskuvar med en diameter av minst 15 mm.

E.3.5 DIMENSIONER

- (a) **Kölen** kontrolleras med mallar enligt ritning H.1.

E.3.6 VIKT

	minimum	maximum
Kölvikt	235 kg	260 kg

Tillverkaren ska väga **kölen** före den monteras på skrovet och notera vikten i mätformuläret

E.4 Roder och rorkult

E.4.1 CERTIFIERING

- (a) **Roder** ska överensstämma med gällande **klassregler**.

E.4.2 TILLVERKARE

- (a) Tillverkare av **roder** är fritt.

E.4.3 MATERIAL

- (a) Material i **roder**, rorkult och rorkultsförlängare är fritt.

E.4.4 UPPBYGGNAD

- (a) **Rodrets** uppbyggnad är fri. Det kan tillverkas enligt ritning H.2

E.4.5 BESLAG

- (a) Roderbeslag ska vara tillverkade av rostfritt stål, utförandet är fritt

E.4.6 DIMENSIONER

- (a) **Rodrets** dimensioner kontrolleras med mall enligt ritning H.3.
- (b) **Rodrets** framkant ska vara rak och parallell med akterspegeln inom en tolerans på +/- 10 mm.

E.4.7 VIKTER

	minimum	maximum
Rodrets vikt inklusive roderbeslag men utan rorkult och rorkultsförlängare		6.0 kg

Rodrets vikt får justeras med kompensationsvikt(er). Placering och utförande av vikten är valfritt men de(n) skall vara monterad(e) med skruv och/eller lim eller vara inlaminerade i rodret

AVDELNING F – RIGG

F.1 Ingående delar

F.1.1 OBLIGATORISK

- (a) **Mast**
- (b) **Bom**
- (c) Stående **rigg**
- (d) Löpande **rigg**
- (e) **Spinnakerbom**

F.2 Allmänt

F.2.1 MÄTNING

- (a) **Mätning** ska utföras i enlighet med RSR.
- (b) Mastens nollpunkt är **rotpunkten**

F.3 Mast

F.3.1 CERTIFIERING

- (a) **Rundhult** och beslag ska överensstämma med gällande **klassregler**

F.3.2 TILLVERKARE

- (a) Tillverkare är valfri

F.3.3 MATERIAL

- (a) **Rundhultet** ska bestå av en strängsprutad aluminiumprofil. Den får vara eloxerad och/eller målad.

F.3.4 UPPBYGGNAD

- (a) **Rundhultet** ska ha en likränna integrerad i rundhultet.

F.3.5 BESLAG

(a) **Obligatorisk:**

- (i) Masttoppsbeslag (eventuellt med integrerad storfallstrissa)
- (ii) Vantinfästning
- (iii) Två fasta eller rörliga spridare
- (iv) Ett spinnakerbom beslag
- (v) Bomfäste

(b) **Valfritt:**

- (i) En mekanisk vindindikator
- (ii) Kompasshållare
- (iii) Valfri utrustning för skotning och trimning av segel och rigg med undantag av begränsningarna i C.7.6

F.3.6 DIMENSIONER

	minimum	maximum
Mastlängd	7670 mm	7925 mm
Mastkurvatur		50 mm
Mastsektion mellan nedre mätband och 7150mm över nedre mätband ;		
långskepps	94 mm	106 mm
tvärskepps	69 mm	81 mm
Mätbandsbredd	20 mm	
Mastmätbands höjder;		
nedre	530 mm	560 mm
övre mätband över nedre mätband		7000 mm
Förstagshöjd		6050 mm
Vanthöjd		6050 mm
Mastprofilens längd över nedre mätband	7150 mm	
Spinnakerbombslag;		
projektion		50 mm
Spinnakerfallshöjd		6150 mm
Spinnakerfallsprojektion.....		50 mm
Spridare;		
längd	500 mm	700 mm
höjd	2820 mm	3050 mm
Häckstagets infästning från akterkant mast vid mastens övre mätpunkt.		375 mm
Skärningspunkten mellan rundhultets framsida och ovansida däck från skovets förligaste punkt exl. relingslist och fläns.	2100 mm	2200 mm
Avståndet från däckets vid mastens framkant till det undre mätbandets överkant.	540 mm	560 mm

F.3.7 VIKT

	minimum	maximum
Mastvikt	16.5 kg	
Toppvikt	7.5 kg	

Mastvikt och **toppvikt** får justeras med kompensationsvikt(er). Placering och utförande av vikt är valfritt men de(n) skall vara monterade med skruv och/eller lim

F.4 Bom

F.4.1 CERTIFIERING

- (a) **Rundhult** och beslag ska överensstämma med gällande **klassregler**

F.4.2 TILLVERKARE

- (a) Tillverkare är valfri

F.4.3 MATERIAL

- (a) **Rundhultet** ska bestå av en strängsprutad aluminiumprofil. Den får vara eloxerad och/eller målad.

F.4.4 UPPBYGGNAD

- (a) **Rundhultet** får ha en likrännna integrerad i rundhultet.

F.4.5 BESLAG

- (a) **Obligatorisk:**

- (i) Fästanordning för bom (halsbeslag)

- (b) **Valfri:**

- (i) Beslag för stuvning av spinnakerbom

- (ii) Valfri utrustning för skotning och trimning av segel och rigg med undantag av begränsningarna i C.7.6

F.4.6 DIMENSIONER

	minimum	maximum
Bomkurvatur		50 mm
Bomsektion mellan 200 mm från mastens akterkant och bompunkten ;		
vertikalt	70 mm	106 mm
tvärskepps	50 mm	81 mm
Mätbandsbredd	20 mm	
Bommens mätbandsavstånd		3000 mm

F.4.8 VIKT

	minimum	maximum
Bomvikt exklusive block, schacklar, wirestroppar etc. för storskot och kick men inklusive uthalstalja och ev. beslag för stuvning av spinnakerbom		3.5 kg

Bomvikt får justeras med kompensationsvikt(er). Placering och utfarande av vikt är valfritt men de(n) skall vara monterade med skruv och/eller lim

F.5 Spinnakerbom

F.5.1 CERTIFIERING

- (a) **Rundhult** och beslag ska överensstämma gällande **klassregler**.

F.5.2 TILLVERKARE

- (a) Tillverkare är valfri.

F.5.3 MATERIAL

- (a) **Rundhultet** ska vara av aluminiumlegering. Den får vara eloxerad och/eller målad

F.5.4 BESLAG

- (a) Beslag är valfria.

F.5.5 DIMENSIONER

	minimum	maximum
Spinnakerbomslängd		2030 mm

F.6 Stående rigg

F.6.1 CERTIFIERING

- (a) **Stående rigg** ska överensstämma med gällande **klassregler**.

F.6.2 TILLVERKARE

- (a) Tillverkare är valfri.

F.6.3 MATERIAL

- (a) **Stående rigg** ska vara av rostfri stålwire med minst 7 trådar. (Detta innebär att sk Dyform-wire är tillåten)

F.6.4 UPPBYGGNAD

- (a) **Obligatorisk:**
- (i) Ett förstag av wire
 - (ii) Två toppvant av wire
 - (iii) Två undervant av wire
 - (iv) Ett akterstag av wire

(b) **Valfritt:**

- (i) Ett andra förstag av wire

F.6.5 BESLAG

(a) **Valfritt:**

- (i) Valfri utrustning för skotning och trimning av segel och rigg med undantag av begränsningarna i C.7.6

F.6.6 DIMENSIONER

	minimum	maximum
Förstagsdiameter.....	3 mm	
Vantdiameter	3 mm	
Häckstagets diameter.....	3 mm	

F.7 Löpande Rigg

F.7.1 CERTIFIERING

- (a)
- Löpande rigg**
- ska överensstämma med gällande
- klassregler**
- .

F.7.2 TILLVERKARE

- (a) Tillverkare är valfri

F.7.3 MATERIAL

- (a) Material är valfritt.

AVDELNING G – SEGEL

G.1 Ingående delar

G.1.1 OBLIGATORISKT:

- (a) Storsegel
- (b) Fock
- (c) Spinnaker

G.2 Mätning

- G.2.1 **Mätning** ska utföras i enlighet med RSR med undantag av att **lattor** inte behöver avlägsnas.
- G.2.2 Begreppet "**dukvikt**" definieras i dessa klassregler som vikten av segelduken inklusive tillsats av fyllningmedel och all annan slutbehandling av segelduken.

G.3 Certifiering

- G.3.1 **Segel** ska överensstämma med de **klassregler** som gällde vid **certifiering**.
- G.3.2 SSF kan utse en eller fler personer hos en tillverkare att mäta och **certifiera segel** hos den tillverkaren. En särskild licens ska utfärdas för det ändamålet.
- G.3.3 **Mätmannen** ska **certifiera** storsegel och försegel vid **halshornet** och spinnakrar vid **fallhornet** och ska signera **certifieringsmärket** samt datera den med datum för **certifiering**.
- G.3.4 Segelmakaren ska, i närheten av **fallhornet**, på ett outplånligt sätt ange vikten på **seglets huvuddel** i g/m² och datera samt signera.

G.4 Segelmakare

- G.4.1 Segelmakare är valfri.

G.5 Storsegel

G.5.1 IDENTIFIKATION

- (a) Klassmärket utgörs av en fylld cirkel, minst 450 mm i diameter, övre hälften röd och undre hälften blå.

G.5.2 UPPBYGGNAD

- (a) Uppbyggnaden ska vara: **mjukt segel, enkelduksegel**
- (b) **Seglets huvuddel** ska endast bestå av samma typ av vävd **duk**. **Primär-** och **sekundärförstärkning** ska bestå av vävd duk. Fibrerna i **duken** ska vara av polyester.
- (c) **Seglet** ska ha **3 lattfickor i akterliket**.
- (d) Följande är tillåtet: sömnad, lim, tejp, likrep, hornringar, fallhornsskädda med fästnanordning, Cunninghamögla/-talja, **lattfickeförstärkning**, elastiskt och/eller kardborreband för lattfickor, ändbeslag för lattfickor, mast- och bomtravare, skothornsband, snörplina med justeranordning, ett eller flera **fönster**, kontrastband, *segelnummer*, *nationalitetsbokstäver*, segelmakarmärke, mätdekal, royaltibevis, segelknapp, skvallertrådar.

G.5.3 DIMENSIONER

	minimum	maximum
Akterlikslängd	7400 mm.....	7500 mm
Underlikmedian		7360 mm
Kvartsbredd	2400 mm.....	2500 mm
Halvbredd	1800 mm.....	1900 mm
Trekvartsbredd	1080 mm.....	1180 mm
Fallhornsbredd		140 mm

Dukvikt i seglets huvuddel	180 gr/m ²
Primärförstärkning	400 mm
Sekundärförstärkning:	
från seglets hornmätpunkter	1200 mm
för sömförstärkning	140 mm
för slitförstärkning	500 mm
för lattfickeförstärkning	200 mm
Fällbredd	40 mm
Sömsbredd	20 mm
Fönster yta (totalt)	0.25 m ²
Kortaste avståndet från fönster till segellik	150 mm
Fallhornsskäddans största avstånd från fallhornspunkten	140 mm
Lattlängd:	
översta lattan:	600 mm
mellersta och nedersta lattan	900 mm
Lattfickelängd:	
översta fickan:	
yttre	700 mm
mellersta och nedersta fickor	
yttre	1000 mm
Lattfickebredd:	
yttre	80 mm
Fallhornspunkten till skärningspunkten akterlik och centrumlinjen för översta lattfickan	1800 mm
Skothornspunkten till skärningspunkten akterlik och centrumlinjen för nedersta lattfickan	1800 mm
Akterliket får inte vara konvext mellan skothornspunkten och nedersta lattfickan mellan lattfickorna mellan översta lattfickan och aktre fallhornspunkten	

G.6 Fock

G.6.1 UPPBYGGNAD

- Uppbyggnaden ska vara: **mjukt segel, enkelduksegel**
- Seglets huvuddel** ska endast bestå av samma typ av vävd duk. **Primär-** och **sekundärförstärkning** ska bestå av vävd duk. Fibrerna i **duken** ska vara av polyester
- Seglet ska ha **2 lattfickor i akterliket**.
- Följande är tillåtet: sömnad, lim, tejp, likrep, hornringar, hakar, elastiskt- och/eller kardborreband för lattfickor, **lattfickeförstärkning**, ändbeslag för lattfickor, snörplina med justeranordning, ett eller flera **fönster**, *segelnummer*, *nationalitetsbokstäver*, segelmakarmärke, kontrastband, royaltysbevis, segelknapp, skvallertrådar, mätdekal, förlikswire.

G.6.2 DIMENSIONER

	minimum	maximum
Förlikslängd	5500 mm	5600 mm
Förlikspendikel	1870 mm	1970 mm
Underlikmedian	5400 mm	5500 mm
Trekvartsbredd	500 mm	590 mm
Halvbredd	950 mm	1085 mm
Fallhornsbredd		50 mm
Dukvikt i seglets huvuddel	180 gr/m ²	
Primärförstärkning		350mm
Sekundärförstärkning:		
från seglets hornmätpunkter		900 mm
för sömförstärkning		100 mm
för lattfickeförstärkning		150 mm

Fållbredd	30 mm
Sömsbredd	20 mm
Fönster yta (totalt)	0.25 m ²
Kortaste avståndet från fönster till segellik	150 mm
Lattlängd;	300 mm
Lattfickelängd;	
yttre	400 mm
Lattfickebredd;	
yttre	80 mm
Akterliket får inte vara konvext mellan skothornspunkten och nedersta lattfickan mellan lattfickorna mellan översta lattfickan och aktre fallhornspunkten	

G.7 Spinnaker

G.7.1 UPPBYGGNAD

- Uppbyggnaden ska vara: **mjukt segel, enkelduksegel**
- Seglets huvuddel** ska endast bestå av samma typ av vävd **duk**. **Primär-** och **sekundärförstärkning** ska bestå av vävd duk. Fibrerna i **duken** ska vara av polyester eller polyamid.
- Följande är tillåtet: sömnad, lim, tejp, hornringar, ringar för nedhalslinor, segelmakarmärke, kontrastband, royaltybevis, segelknapp, skvallertrådar, mätdekal, *segelnummer, nationalitetsbokstäver*.

G.7.2 DIMENSIONER

	minimum	maximum
Förliks- och akterlikslängd	5500 mm	5700 mm
Underlikslängd	3600 mm	4000 mm
Halvbredd	3850 mm	4250 mm
Dukvikt i seglets huvuddel	38 gr/m ²	
Primärförstärkning		350 mm
Sekundärförstärkning:		
från seglets hornmät punkter		1050 mm
Fållbredd		35 mm
Sömsbredd		20 mm

Del III – Appendix

AVDELNING H – RITNINGAR

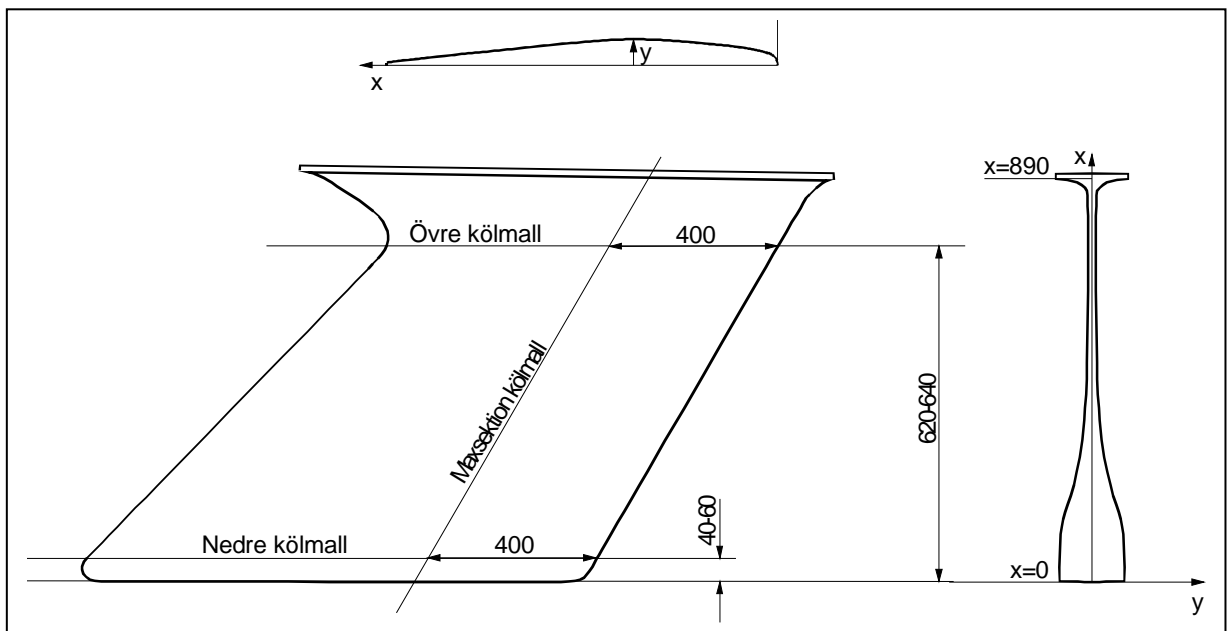
H.1 Kölmallar

Kölen kontrolleras med nedan angivna mallar. Övre och nedre kölmall ska alltid vara placerade parallellt med kölens underkant. Maxsektionens kölmall ska alltid vara placerad parallellt med kölens framkant. De mått som anges i tabellen utgör maxmått för respektive kölprofil. Maximal tillåten avvikelse i halvbredd från mall till köl är 6 mm. Maximal tillåten avvikelse i längd från mall till köl är 12 mm. För övre och nedre kölmall gäller att ovanstående är uppfyllt på minst ett ställe inom angivet intervall. Kölen ska ha en jämn kontinuerlig yta.

Kölens bakkant ska vara rak med en minsta bredd av 6 mm eller rundad med en minsta radie av 3 mm.

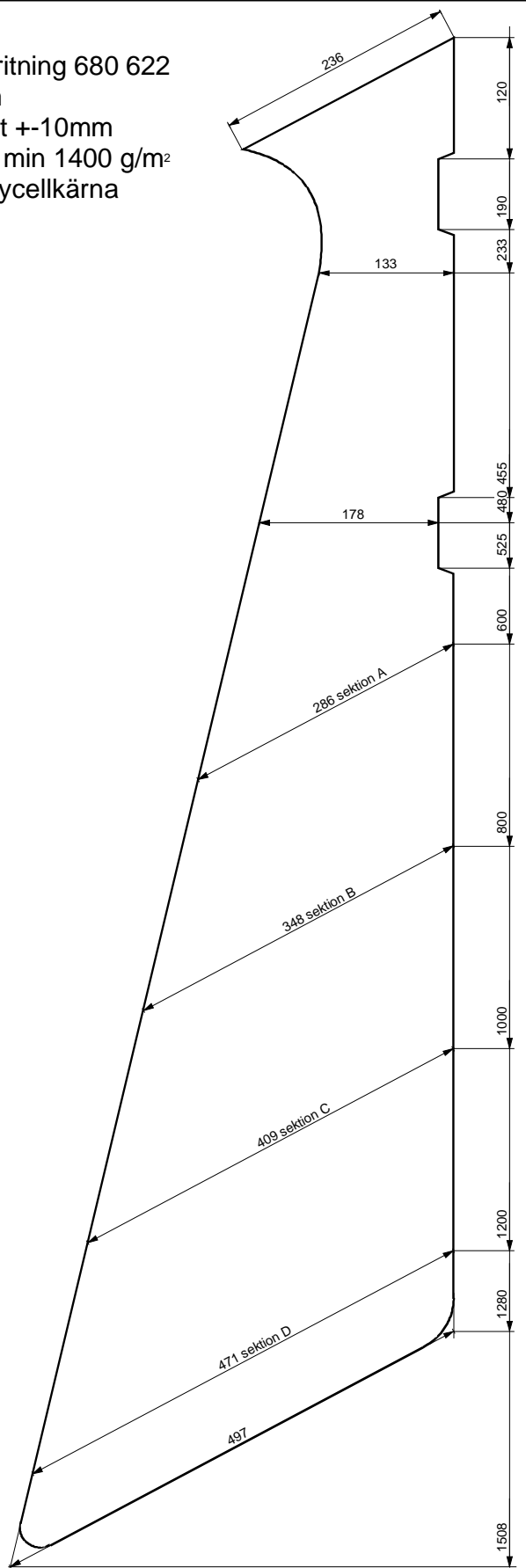
Alla mått i mm	Övre mall		Nedre mall	
Avstånd till kölens underkant	630±10		50±10	
Mallens längd	768		999	
Nosradie	7		11	
	X	Y	X	Y
	5	7.0	5	9.0
	10	9.0	10	12.5
	15	10.0	15	15.5
	20	10.5	20	18.0
	30	11.5	30	22.0
	50	13.0	50	29.5
	100	15.5	75	37.0
	150	17.0	100	42.5
	200	18.5	150	50.5
	250	19.0	200	56.0
	300	19.3	250	59.5
	350	19.5	300	61.0
	400	19.5	350	62.0
	450	19.3	400	63.0
	500	19.0	450	63.0
	550	18.5	500	62.5
	600	18.0	550	61.0
	650	16.5	600	58.5
	700	13.5	650	55.5
	730	11.5	700	52.0
	750	9.0	750	48.0
	768	6.0	800	42.0
			850	34.0
			900	25.0
			950	15.5
			975	10.5
			999	5.0

Maxsektion kölmall	
X	Y
0	63.0
50	63.0
100	62.0
150	59.0
200	52.5
250	44.0
300	32.5
350	23.0
400	19.0
500	19.0
600	19.0
700	19.0
800	19.0
840	19.0
860	22.0
880	72.0
890	70.0



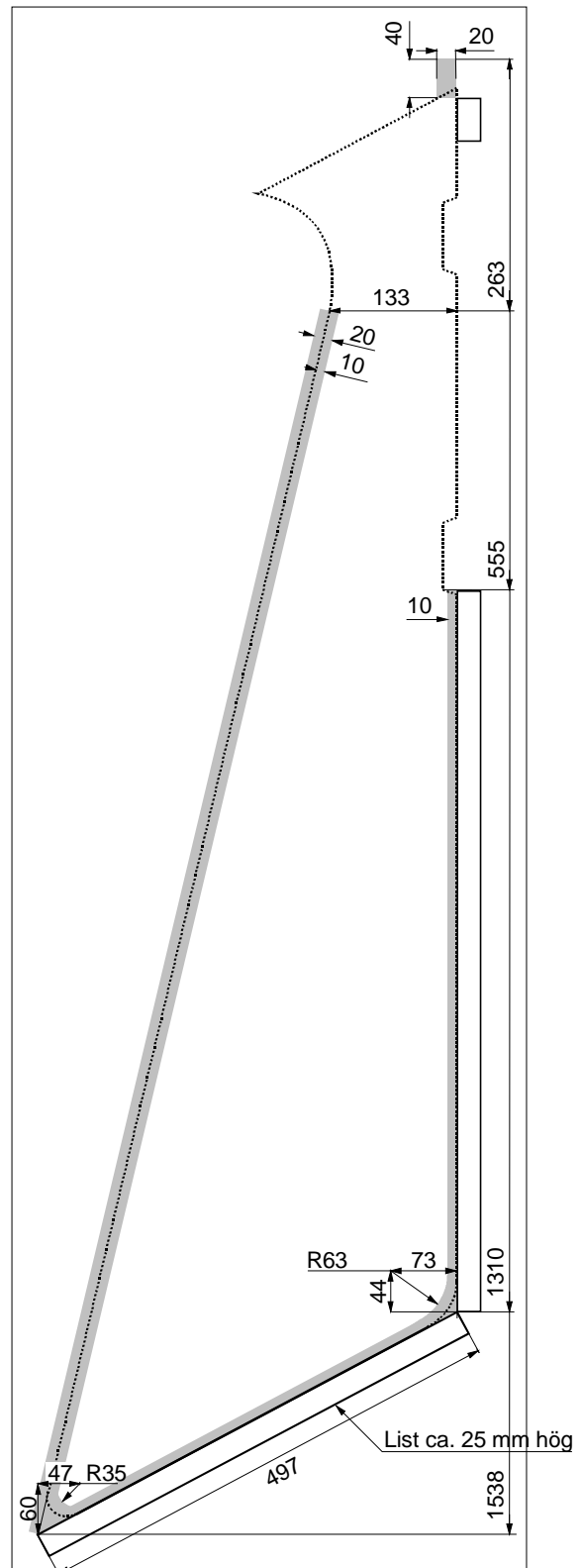
H.2 Roderritning

606-roder, Baserat på ritning 680 622
Max tjocklek 30+-5 mm
Tolerans på övriga mått +-10mm
Byggmaterial: Trä eller min 1400 g/m²
glasfiber på H100 divinycellkärna

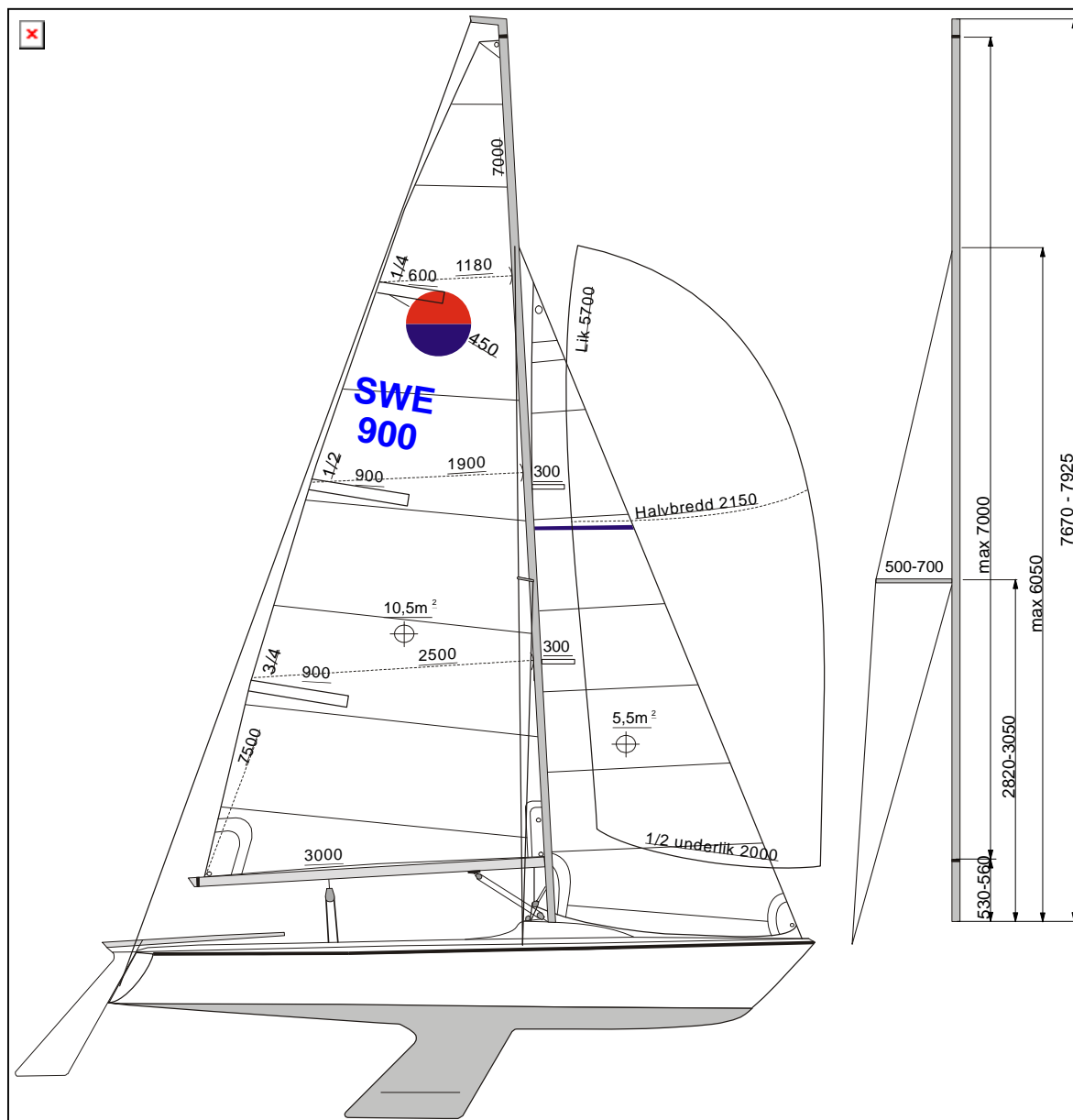


Mall för kontroll av roder

Rodret skall kunna läggas i mallen med framkanten och underkanten mot listerna så att rodrets kanter faller inom de skuggade områdena. Utförandet utanför de skuggade områdena är fritt.

**H.3 Mall för kontroll av roder**

H.4 Rigg och segelritning



H.5 Ritningar förvarade hos klassförbundet

Byggnadsritning nr 680 613
 Byggnadsritning nr 680 615 gällande fr o m 92.02.01
 Byggnadsinstruktion nr 700 120
 Byggnadsinstruktion nr 700 122 gällande fr o m 92.02.01

Gäller från: 2009-01-01

Föregående utgåvor: 2008, 2007, 2006, 2005, 2003-2004, 2002, 2000-2001